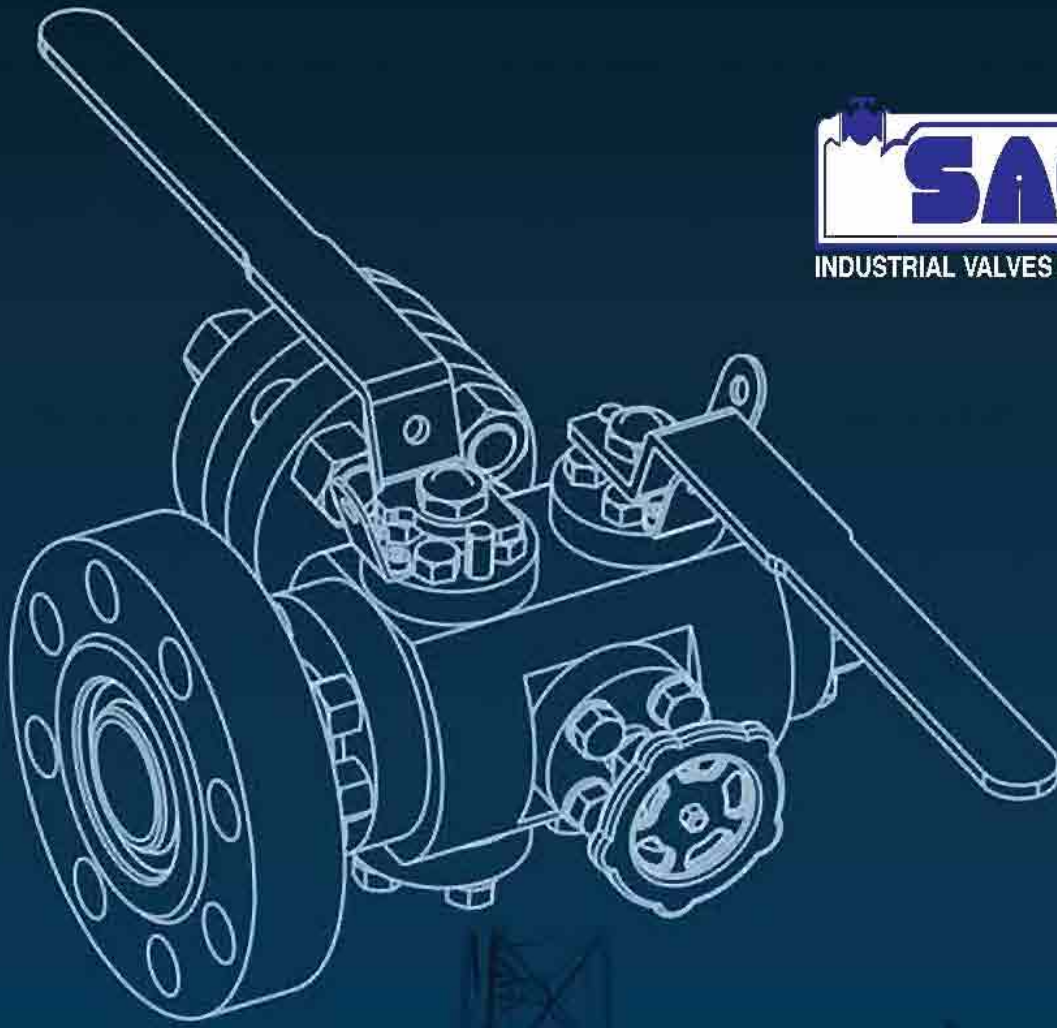




INDUSTRIAL VALVES MANUFACTURER ISO 9000



La robinetterie...
notre métier, vos projets

Valves...
our world, your projects

АРМАТУРА....
НАШ БИЗНЕС, ВАШИ ПРОЕКТЫ



Robinet double block and bleed
Double block and bleed ball valve
Сдвоенный стравливающий и запорный шаровой кран

Сдвоенный стравливающий и запорный шаровой кран

Robinet double block and bleed
Double block and bleed ball valve

Robinet double block and bleed
Double block and bleed ball valve
Сдвоенный стравливающий и запорный шаровой кран



Сдв
шар
Rob
Dou



Сдвоенный стравливающий и запорный шаровой кран
Robinet double block and bleed
Double block and bleed ball valve



Сдвоенный стравливающий и запорный шаровый кран
Robinet double block and bleed ball valve

Изначально, фирма SACCAP занималась производством кованой арматуры с малым проходным отверстием и развивалась в этом направлении. Сейчас производственная программа фирмы включает клиновые задвижки, запорные вентили, параллельные клиновые задвижки, игольчатые и обратные клапаны любого класса давления, из любых сталей и сплавов от 1/2" до 24" по стандартам API, AISI, BS, DIN, NF...

Специализированная арматура особого назначения:

- со сварной крышкой
- с увеличенным корпусом и/или штоком
- с приводами
- криогенного или высокотемпературного назначения
- для летучих веществ
- с ограничителем хода
- с блокиратором
- повышенной герметичности с гофрированным уплотнением
- и т.п.

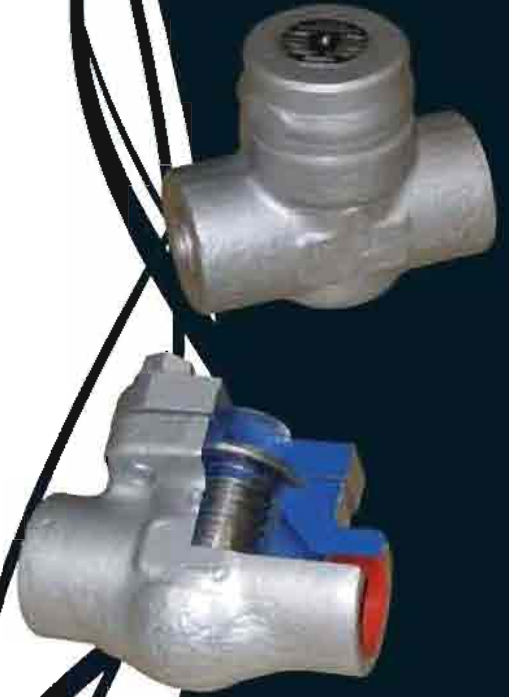
Initially involved in the manufacturing of small bore forged valves, SACCAP keeps on moving forward in that direction. A complete, range of gate valves, globe valves, parallel slide gate valves, needle valves and check valves, is available in all the normalized pressure classes and every nuances of steel / alloy material from 1/2" to 24" according API, AISI, BS, DIN, NF...standards.

The available "custom-made" valves for specific applications include :

- Welded bonnet ;
- Extended body and/or stem ;
- Actuation ;
- Cryogeny and high temperature ;
- Normalized fugitive emission ;
- Limit switches ;
- Interlocks ;
- Tightness performed with Bellows sealed ;
- Etc.



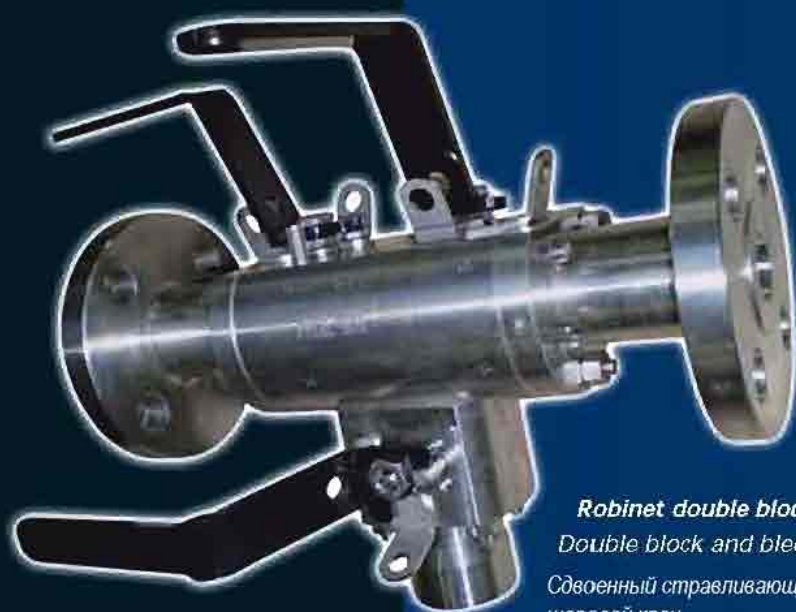
Robinet double block and bleed Double block and bleed ball valve
 Сдвоенный стравливающий и запорный шаровой кран



Robinet double block and bleed Double block and bleed ball valve
 Сдвоенный стравливающий и запорный шаровой кран

Robinet double block and bleed
Double block and bleed ball valve

Сдвоенный стравливающий и запорный шаровой кран



Robinet double block and bleed
Double block and bleed ball valve
Сдвоенный стравливающий и запорный шаровой кран



Robinet double block and bleed
Double block and bleed ball valve
Сдвоенный стравливающий и запорный шаровой кран



Сдвоенный стравливающий и запорный шаровой кран
Robinet double block and bleed
Double block and bleed ball valve

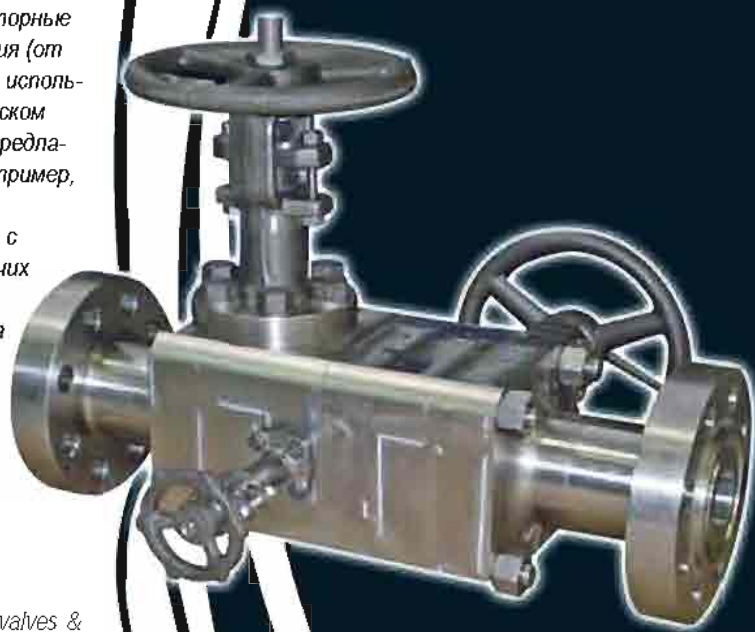


Сдвоенный стравливающий и запорный шаровой кран
Robinet double block and bleed
Double block and bleed ball valve

SACCAP проектирует и производит шаровые краны и двойные стравливающие и запорные краны от 2" до 6" любого класса давления (от 150 # до API 10K) из любых материалов, используемых в нефтегазовом и нефтехимическом секторе. Для особых случаев SACCAP предлагает специализированную арматуру, например, с седлами металл-металл, криогенного или высокотемпературного назначения, с полностью сварным корпусом, для летучих соединений, с приводами и т.д. Вся арматура может быть изготовлена для различных типов соединений: BW, SW, NPT, фланцевых по ISO/ASA/PN, гнездовых (hub-end)...

SACCAP designs and manufactures ball valves & double block & bleed valves from 2" to 6" whatever is the normalized pressure class (from 150# to API 10K) in all kind of material used in the Oil, Gas and petrochemical sectors. For unusual applications, SACCAP offers custom-made valves such as Metal to Metal seating, cryogenic and high temperature purposes, fully welded body, normalized fugitive emissions, actuators, etc...

These valves are available with every End-connections : BW, SW, NPT, flanges ISO/ASA/PN, Hub ends,...



Robinet double block and bleed
Double block and bleed ball valve
Сдвоенный стравливающий и запорный шаровой кран



Robinet double block and bleed
Double block and bleed ball valve
Сдвоенный стравливающий и запорный шаровой кран





> Проектный офис: программное обеспечение для 3D моделирования и последние аналитические программы

> Design office : 3D design software and finite element analysis software.

Фирма SACCAP, основанная в 1947 году, проектирует и производит промышленную запорную арматуру, предназначенную для нефтегазовой, нефтехимической и энергетической промышленности.

Благодаря высокому уровню гибкости поставляемого сырья (литейные и кузнечные производства входят в состав группы наших компаний), мы можем быстро поставить нашим Заказчикам специальную арматуру.

Департамент продаж, состоящий из квалифицированных инженеров, - всегда в Вашем распоряжении для подбора требуемой арматуры стандартного и специального назначения согласно спецификации трубопроводов.

Наш Департамент проектирования по запросу разрабатывает арматуру по последним и наиболее жестким стандартам, отвечающим требованиям спецификаций.

Производственные мощности оснащены станками и оборудованием с ЧПУ, а также программным обеспечением CAD/CAM. Полный охват производственного цикла является гарантией качества и надежности нашей арматуры.

Департамент обеспечения качества для соблюдения требований к качеству со стороны Поставщиков и Заказчика, привлекает все отделы компании для достижения и поддержания высокого уровня качества продукции и оказываемых услуг.

SACCAP which has been established since 1947, designs and manufactures industrial valves dedicated to the Oil, Gas, Petrochemical and Energy industries.

Thanks to a high level of flexibility in our raw material supply chain (a forge and a foundry are incorporated in our group of companies), we can rapidly supply our customers with custom-made valves.

The sales department, composed of skilled sales managers, stays at your disposal to select with you the most suitable valves for standard and specific requirements according to the end users piping specifications.

Our Research & Development department designs, upon request, the valves according to the latest and most stringent standards to meet the customer requirements.

The production floor is equipped with Computer Numerically Controlled (CNC) machine tools of the latest CAD/CAM (Computer Assisted Design / Computer Assisted Manufacturing) technology. The complete production process constantly ensures quality and reliability of our valves.

The QA department, in order to meet the Quality requirements and Vendor approval of the end users, involves the company departments to reach and maintain the highest level of quality for product and the services rendered to our customers.





> Atelier de production



> Centre d'usinage - Commandes numériques

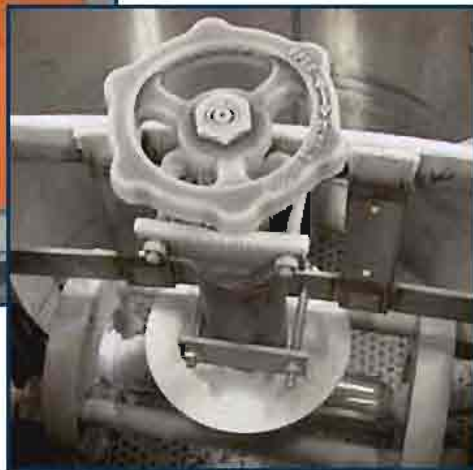


> Soudure : Automatique / Manuelle

> Essais Haute Pression



> Banc d'Essai



> Essais Cryogéniques

> Sablage



> Peinture / Finition





INDUSTRIAL VALVES MANUFACTURER ISO 9000

www.saccap.fr

CS 3422 - 112-114, avenue de Vendôme
41034 BLOIS Cedex - FRANCE

Tel. +33 (0)2 54 52 33 20

Fax +33 (0)2 54 52 33 22

saccap@saccap.fr

Представитель в странах СНГ
Eco-Technics Consulting Ltd.
Тел./факс + 7 495 785 3383
etc@ecotc.com
www.ecotc.com